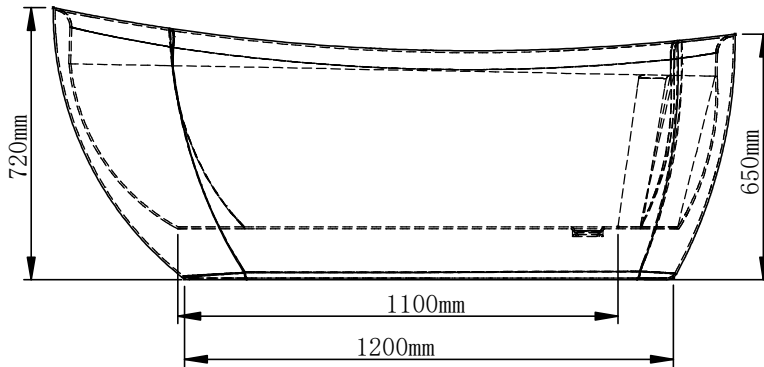
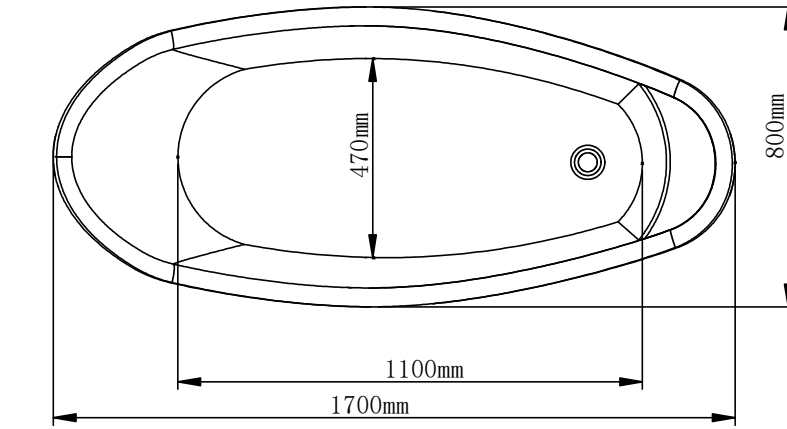


产品类型

版本号

SYS2017001



设计	雷云桂		
审核	雷云桂		宣城市巴斯玛卫浴有限公司
批准			
比例	材料	重量	BSM-213

未注公差	0.5-6	±0.1						
	6-30	±0.2						
	30-120	±0.3						
	120-315	±0.5				10.11.7		
	315-1000	±0.8						
	1000-2000	±1.2	更改标记	处数	更改描述	日期	签名	