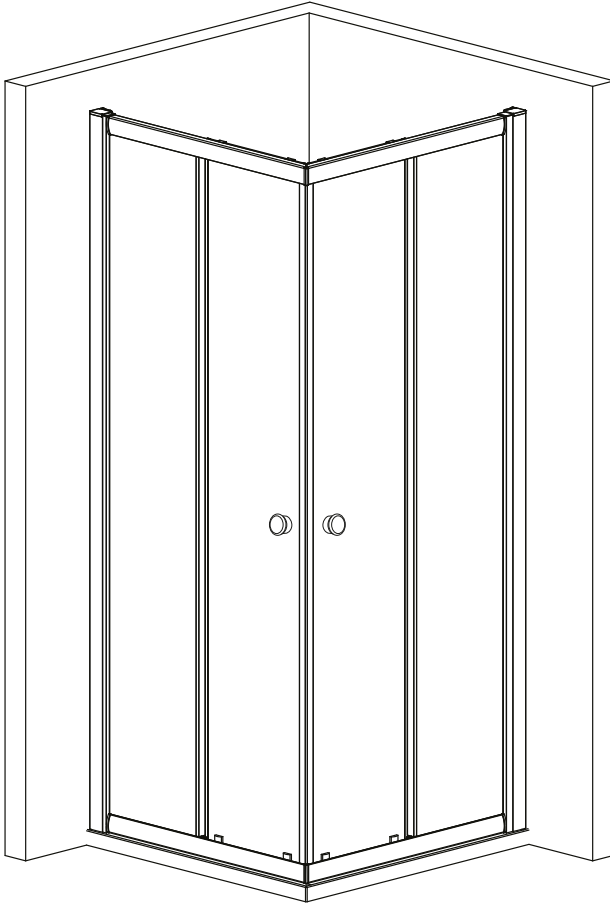


Instrucțiuni de montaj

Assembly Manual

Gama Titan

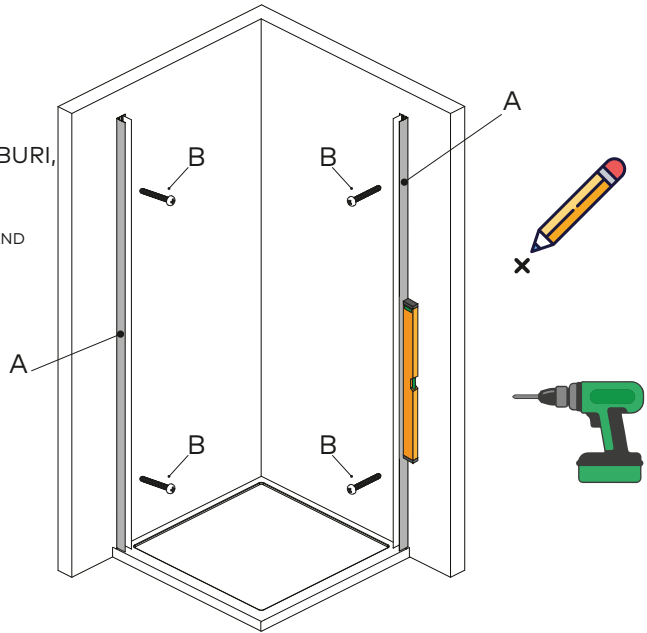
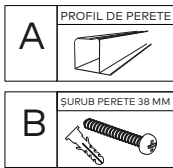
Cabină de duș rectangulară / Colț



1

ECHILIBRAȚI PROFILUL VERTICAL ȘI MARCAȚI GĂURILE PENTRU ȘURUBURI, APOI FIXAȚI-L PE ZID.

BALANCE THE VERTICAL PROFILE AND INDICATE THE HOLES, THEN FIX IT ON THE WALL.



2

MONTAȚI ȘINELE ÎN COLȚAR ȘI FIXAȚI ȘURUBURILE PE INTERIOR (Figura 1 - Figura 2)

JOIN THE RAILS TO THE CORNER WEDGES AND FIX THE INNER SCREWS.

Figura 1

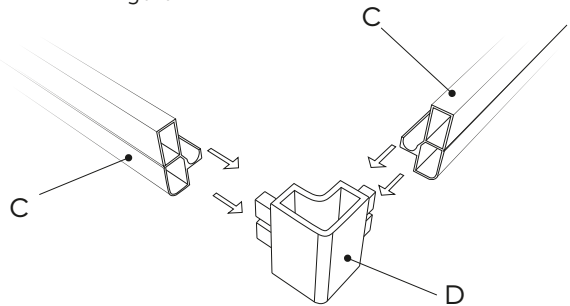
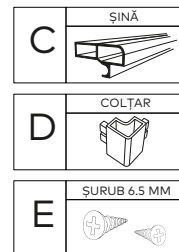
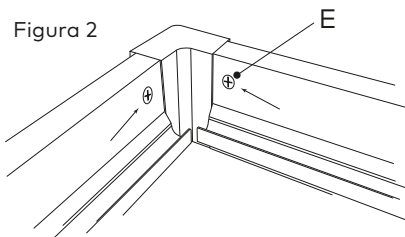


Figura 2



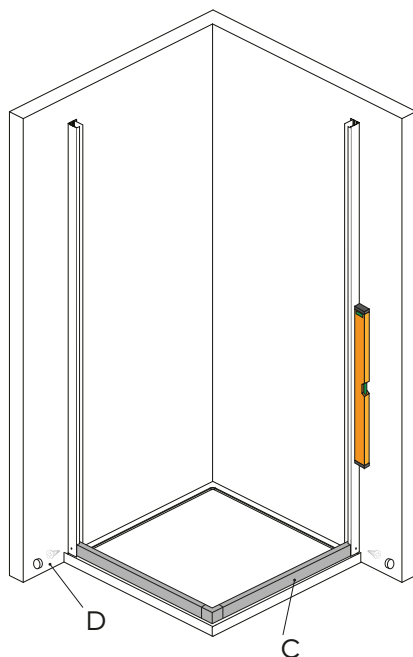
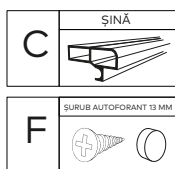
3

FIXAȚI ȘINA INFERIOARĂ
PE PROFILUL VERTICAL
CU AJUTORUL ȘURUBURILOR.

(Figura 3)

FIX THE BOTTOM RAIL TO THE
VERTICAL PROFILE BY SCREW.

Figura 3



4

FIXAȚI PERETELE DE
STICLĂ ÎN PARTEA
INFERIOARĂ CU
AJUTORUL ȘURUBURILOR.

(Figura 4)

FIX THE GLASS WALL FROM BOTTOM
BY SCREW.

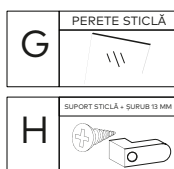
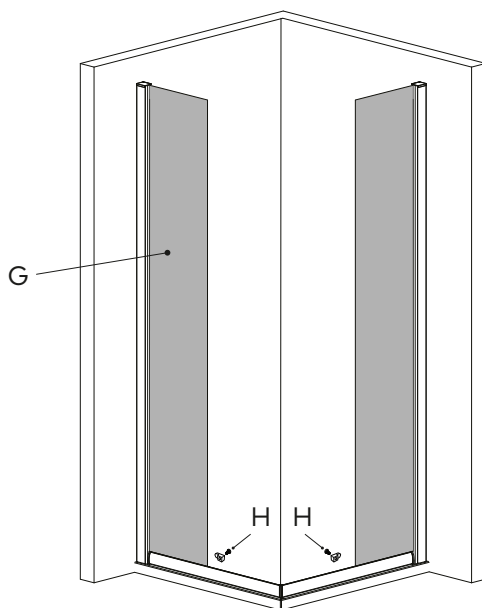
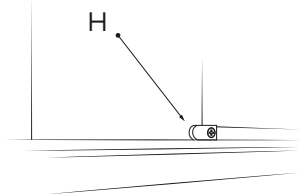


Figura 4



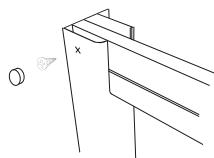
5

FIXAȚI ȘINA SUPERIOARĂ
PE PROFILUL VERTICAL CU
AJUTORUL ȘURUBURILOR.

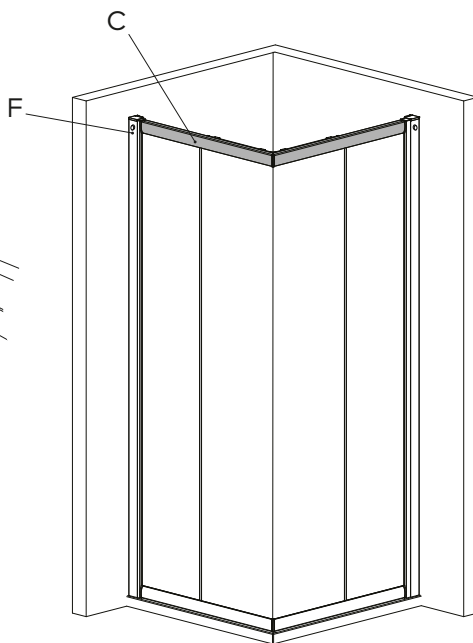
(Figura 5)

FIX THE UPPER RAIL
TO THE VERTICAL PROFILE
BY SCREW.

Figura 5



C	ȘINĂ
F	ȘURUB AUTOFORANT 13 MM



6

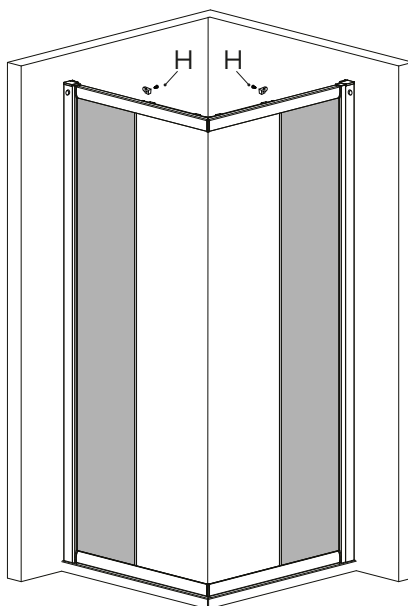
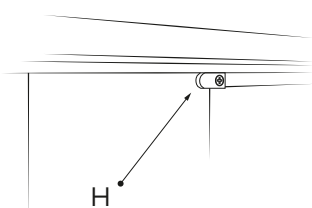
FIXAȚI PERETELE DE
STICLĂ ÎN PARTEA
SUPERIOARĂ CU
AJUTORUL ȘURUBURILOR.

(Figura 6)

FIX THE GLASS WALL FROM TOP
BY SCREW.

H	SUPORT STICLĂ - ȘURUB 13 MM
---	-----------------------------

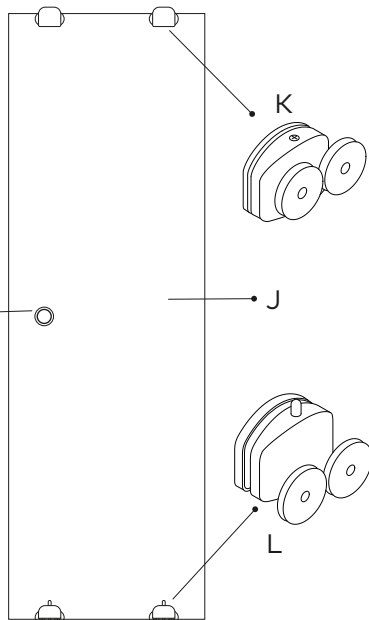
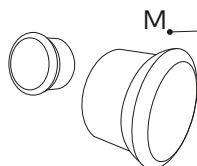
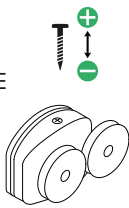
Figura 6



7

FIXAȚI ROLELE ȘI MÂNERELE
PE UȘILE DE STICLĂ CU
AJUTORUL ȘURUBURILOR
ȘI AJUSTAȚI DACĂ E
NECESAR.

SCREW WHEELS AND HANDLES INTO
THE GLASS DOOR AND ADJUST IF NECESSARY.



J	UȘĂ DE STICLĂ	K	ROLE SUPERIOARE
L	ROLE INFERIOARE	M	MÂNER

8

MONTAȚI GARNITURILE
ȘI MAGNEȚII.

(Figurile 7, 8, 9)

INSERT THE GASKET AND
MAGNETS

N	MAGNET
O	GARNITURĂ
P	GARNITURĂ

Figura 7

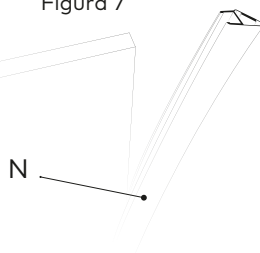


Figura 8

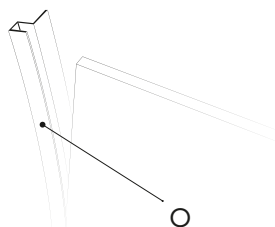
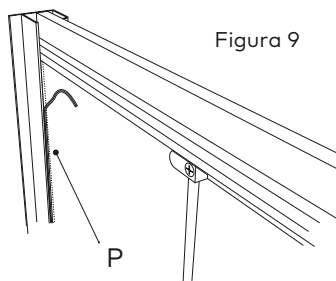


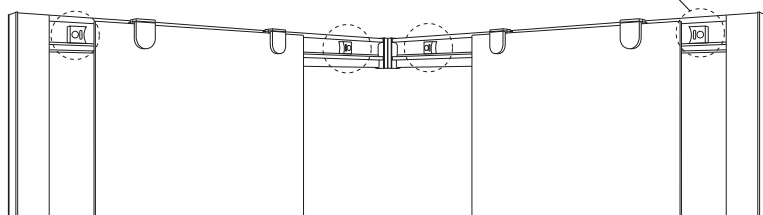
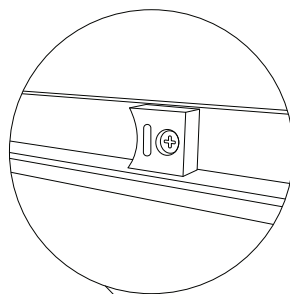
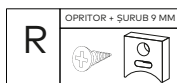
Figura 9



9

MONTAȚI OPRITOARELE.

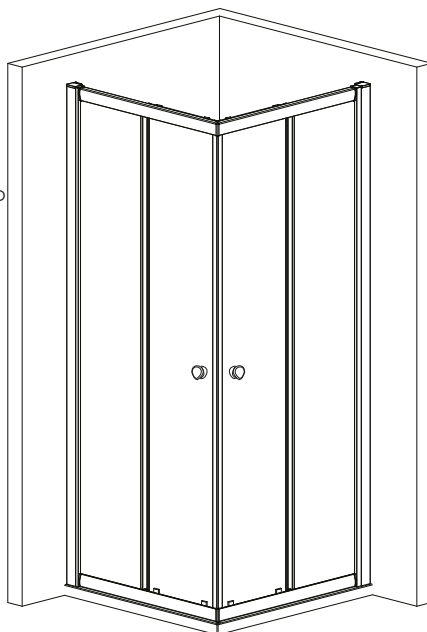
SET ALL
STOPPERS.



10

ASIGURAȚI-VĂ CĂ PRODUSUL ESTE MONTAT CORECT ȘI APLICAȚI SILICON ACOLO UNDE ESTE NECESAR.

MAKE SURE THAT THE PRODUCT IS CORRECTLY ASSEMBLED
AND APPLY SILICONE TO NECESSARY SECTIONS.



CERTIFICAT DE GARANȚIE

IMPORTATOR SAU PRODUCĂTOR:

ER-DUŞ KÜVET JAKUZİ YAPI MALZ. İTH. İHR. SAN. ve TİC. LTD. ŞTİ.

LOC PRODUCȚIE: Keçecioğlu OSB Mah. OSB Sk.11 Dış Kapı No:7/1 Çaycuma / ZONGULDAK

Tel : (0372) 638 60 76 Fax : (0372) 638 60 12 fabrika@shower.com.tr

TIP PRODUS : Cabină de duş
MARCĂ : Celesta
GAMĂ : Titan
TIP :
DATĂ LIVRARE :
NR. / DATĂ FACTURĂ :
PERIOADĂ GARANȚIE : 2 Ani
TIMP MAXIM REPARAȚIE : 20 zile lucrătoare
VÂNZĂTOR :
ADRESĂ :
TELEFON :

Vânzătorul este scutit de obligațiile garanției în următoarele cazuri:

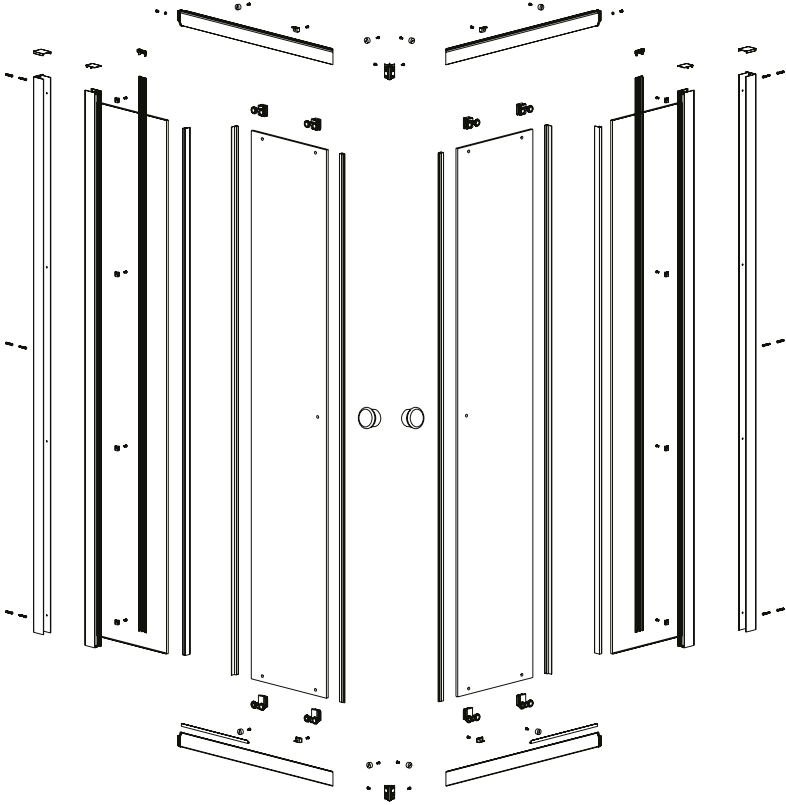
- Dacă produsul este folosit neconform de către utilizator
- Dacă montarea sau utilizarea produsului este inadecvată
- Dacă întreținerea produsului se realizează într-un mod inadecvat

SEMNĂTURĂ / ȘTAMPILĂ

PENTRU ASIGURAREA GARANȚIEI, TOATE INFORMAȚIILE TREBUIE COMPLETATE, IAR DOCUMENTUL TREBUIE SEMNAT ȘI ȘTAMPILAT DE CĂTRE VÂNZĂTOR.

TS EN 14428





CE
AB Security Standards
Certificate of conformity

TSE
Turkish Standards
Certificate of conformity

ISO 9001
Quality Management
System

OSHA 1910.1000
Occupational health and
Safety management system

TSE-HYB
Service Competence
Certificate

SSHYB
After selling Service
Competence Certificate

 **celesta**