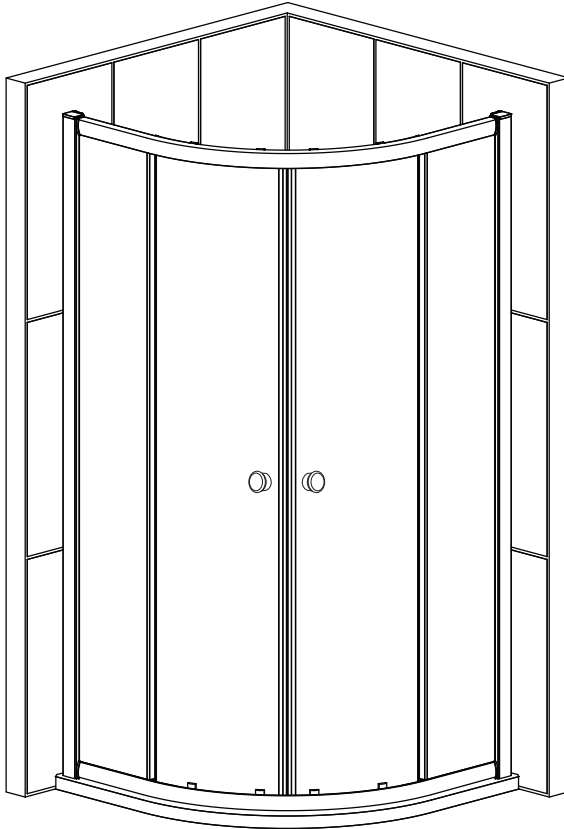


# Instrucțiuni de montaj

## Assembly Manual

Gama Titan

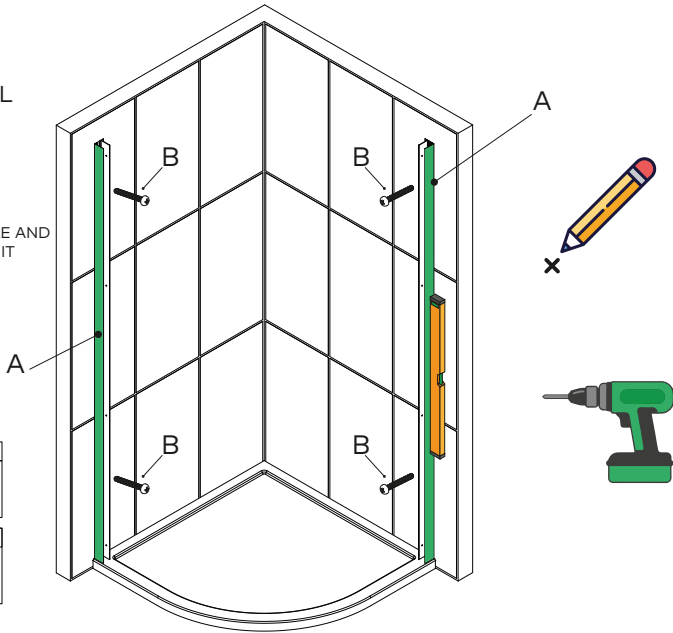
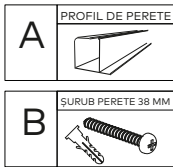
Cabină de duș semirotundă



# 1

ECHILIBRAȚI PROFILUL VERTICAL ȘI MARCAȚI GĂURILE PENTRU ȘURUBURI, APOI FIXAȚI-L PE ZID.

BALANCE THE VERTICAL PROFILE AND INDICATE THE HOLES, THEN FIX IT ON THE WALL.



# 2

FIXAȚI ȘINĂ INFERIOARĂ PE PROFILELE VERTICALE.

( Figura 1 )

FIX BOTTOM PROFILE TO VERTICAL PROFILES

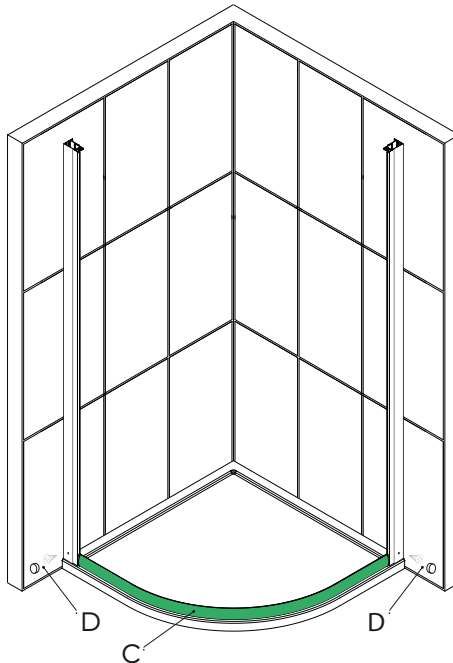
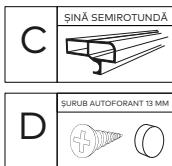
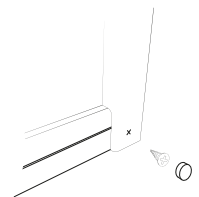


Figura 1

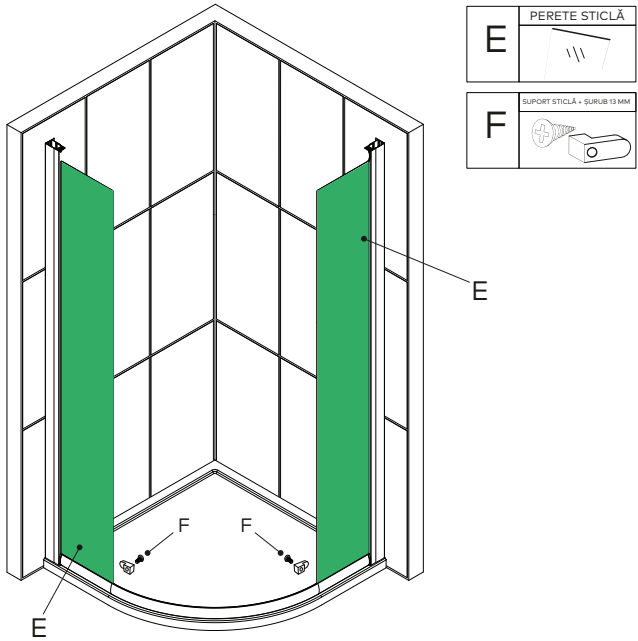
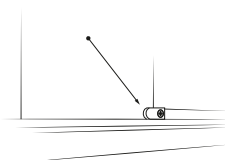


# 3

FIXAȚI PERETELE DE STICLĂ ÎI PARTEA INFERIOARĂ CU AJUTORUL ȘURUBURILOR.  
( Figura 2 )

FIX THE GLASS WALL FROM BOTTOM BY SCREW.

Figura 2



# 4

FIXAȚI ȘINA SUPERIOARĂ PE PROFILELE VERTICALE  
( Șekil 3 ) APOI FIXAȚI PERETELE DE STICLĂ CU AJUTORUL ȘURUBURILOR.  
( Figura 4 )

INSERT THE TOP RAIL AND SCREW IT TO THE VERTICAL PROFILE, THEN FIX THE GLASS WALL FROM ABOVE.

Figura 4

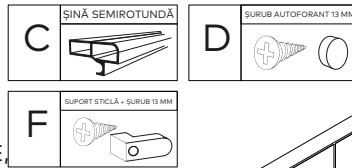
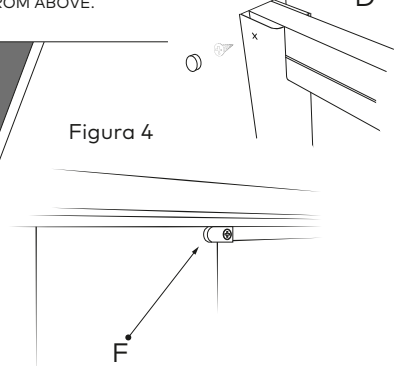
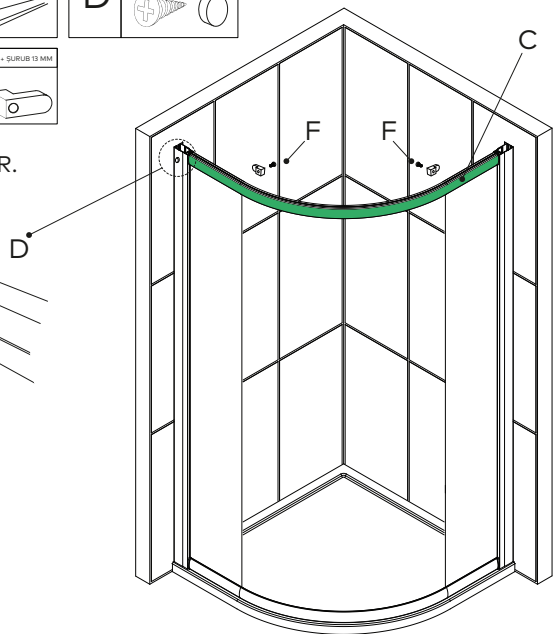


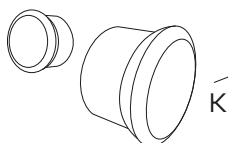
Figura 3



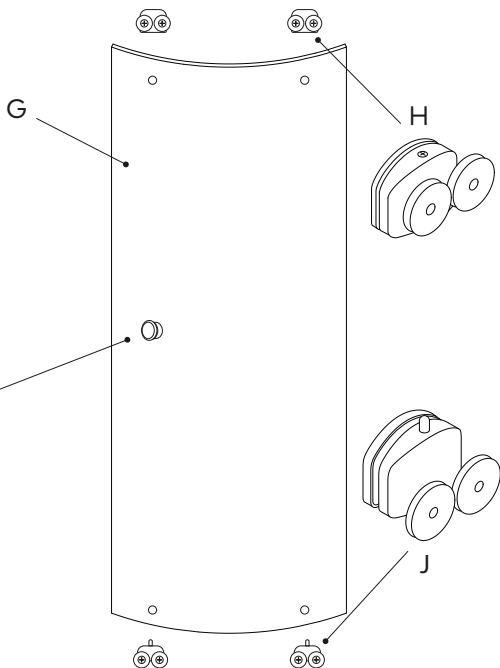
# 5

FIXAȚI ROLELE ȘI MÂNERELE  
PE UȘILE DE STICLĂ CU  
AJUTORUL ȘURUBURILOR  
ȘI AJUSTAȚI DACĂ E  
NECESAR.

SCREW WHEELS AND HANDLES INTO  
THE GLASS DOOR AND ADJUST IF NECESSARY.



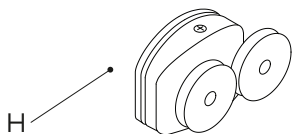
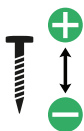
|   |                 |   |                 |
|---|-----------------|---|-----------------|
| G | UȘĂ DE STICLĂ   | H | ROLE SUPERIOARE |
| J | ROLE INFERIOARE | K | MÂNER           |



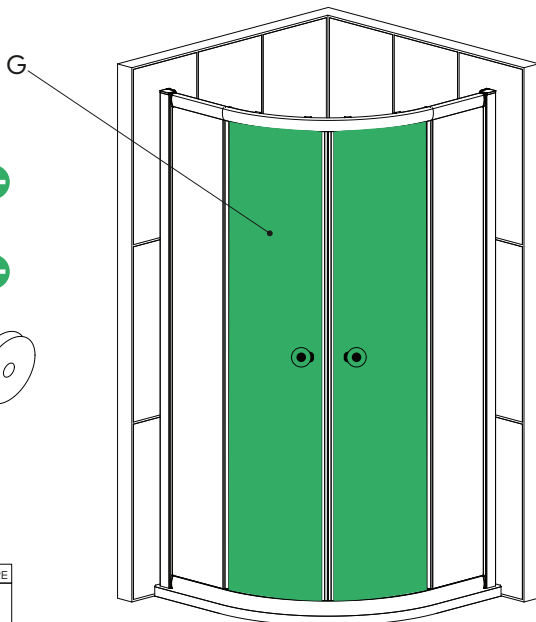
# 6

FIXAȚI UȘILE DE STICLĂ  
ȘI FACEȚI AJUSTĂRILE  
NECESARE.

INSTALL MOVING GLASSES  
AND MAKE THE NEEDED  
SETTINGS.



|   |               |   |                 |
|---|---------------|---|-----------------|
| G | UȘĂ DE STICLĂ | H | ROLE SUPERIOARE |
|---|---------------|---|-----------------|



# 7

## MONTAȚI GARNITURILE ȘI MAGNEȚII.

( Figurile 6, 7, 8 )

INSERT THE GASKET AND MAGNETS

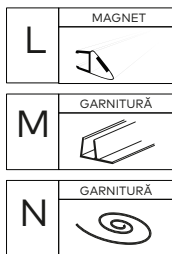


Figura 6

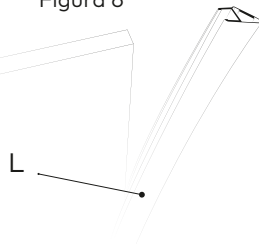


Figura 7

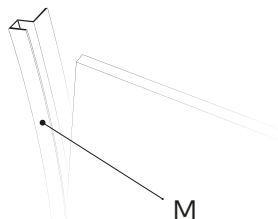
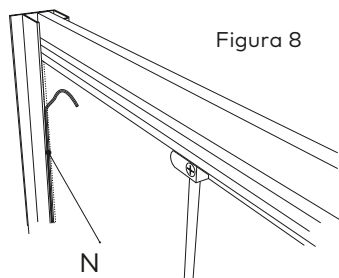


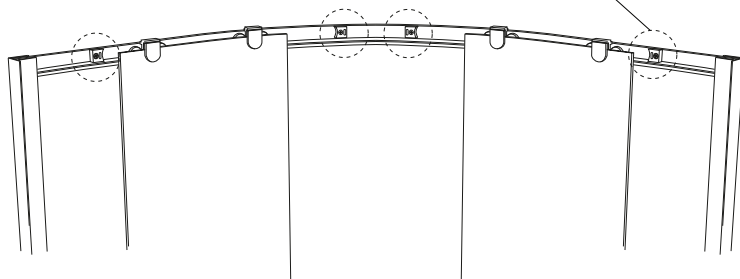
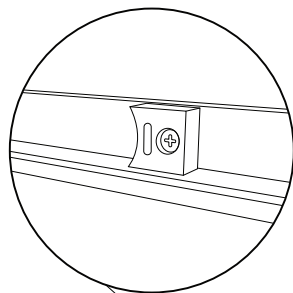
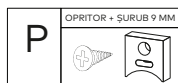
Figura 8



# 8

## MONTAȚI OPRITOARELE.

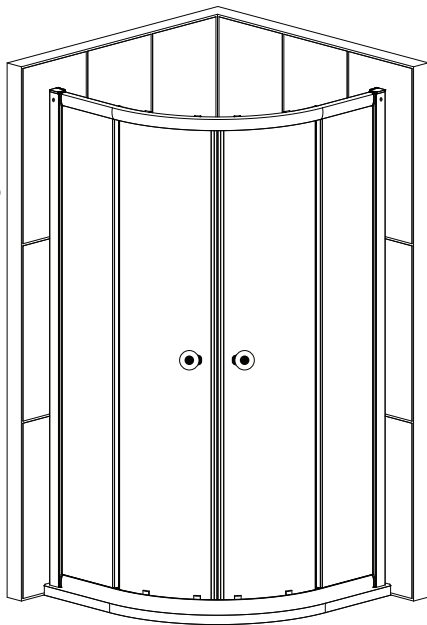
SET ALL STOPPERS.



9

ASIGURAȚI-VĂ CĂ PRODUSUL ESTE  
MONTAT CORECT ȘI APLICAȚI SILICON  
ACOLO UNDE ESTE NECESAR.

MAKE SURE THAT THE PRODUCT IS CORRECTLY ASSEMBLED  
AND APPLY SILICONE TO NECESSARY SECTIONS.



# CERTIFICAT DE GARANȚIE

IMPORTATOR SAU PRODUCĂTOR:

ER-DUŞ KÜVET JAKUZİ YAPI MALZ. İTH. İHR. SAN. ve TİC. LTD. ŞTİ.

LOC PRODUCȚIE: Keçeciöğlü OSB Mah. OSB Sk.11 Dış Kapı No:7/1 Çaycuma / ZONGULDAK

Tel : (0372) 638 60 76 Fax : (0372) 638 60 12 fabrika@shower.com.tr

TIP PRODUS : Cabină de duş  
MARCĂ : Celesta  
GAMĂ : Titan  
TIP :  
DATĂ LIVRARE :  
NR. / DATĂ FACTURĂ :  
PERIOADĂ GARANȚIE : 2 Ani  
TIMP MAXIM REPARAȚIE : 20 zile lucrătoare  
VÂNZĂTOR :  
ADRESĂ :  
TELEFON :

Vanzătorul este scutit de obligațiile garanției în următoarele cazuri:

- Dacă produsul este folosit neconform de către utilizator
- Dacă montarea sau utilizarea produsului este inadecvată
- Dacă întreținerea produsului se realizează într-un mod inadecvat

SEMNĂTURĂ / ȘTAMPILĂ

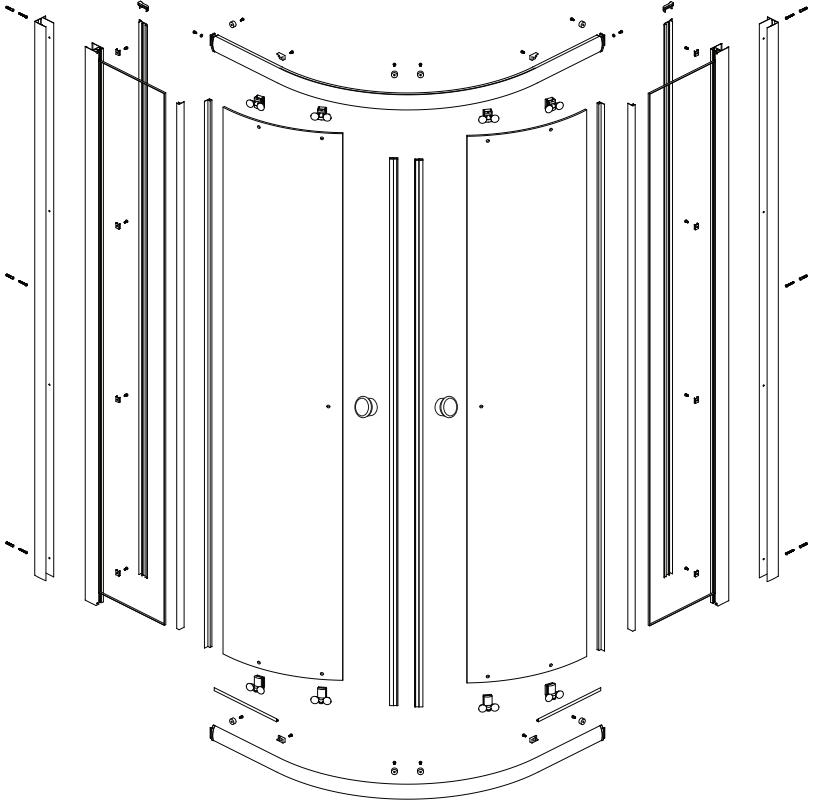
PENTRU ASIGURAREA GARANȚIEI, TOATE INFORMAȚIILE TREBUIE COMPLETATE, IAR DOCUMENTUL TREBUIE SEMNAT ȘI ȘTAMPILAT DE CĂTRE VÂNZĂTOR.

TS EN 14428



TSEK





AB Security Standards  
Certificate of conformity



Turkish Standards  
Certificate of conformity



Quality Management  
System



Occupational health and  
Safety management system



Service Competence  
Certificate



After selling Service  
Competence Certificate

