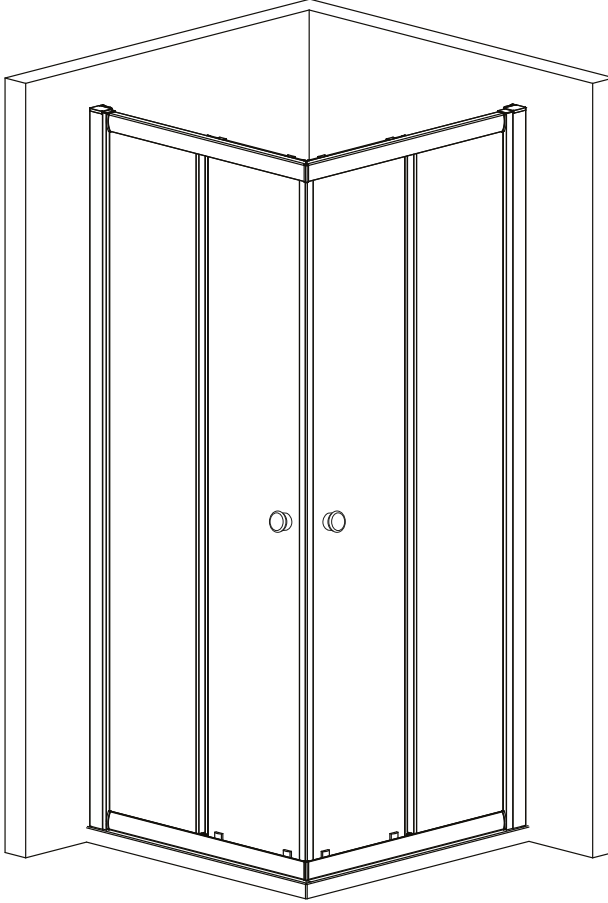


Montaj Klavuzu

Assembly Manual

Titan serisi Kare / Köşe Girişli Kabinler

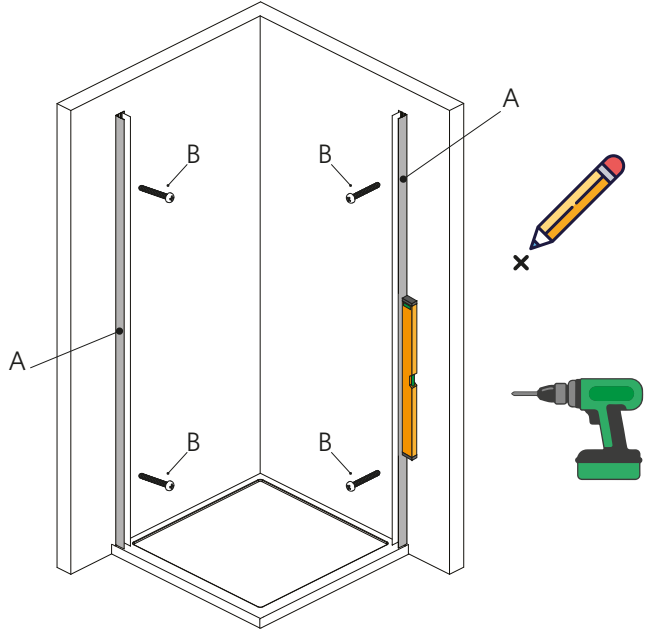
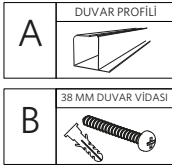


Shower®
Banyonuzun incisi...

1

DUVAR PROFİLLERİNİ TERAZİYE ALIP VİDA DELİKLERİNİ BELİRLEYİN. ARDINDAN DUVARA SABİTLEYİN.

BALANCE THE VERTICAL PROFILE AND
INDICATE THE HOLES.
THEN FIXED ON THE WALL.



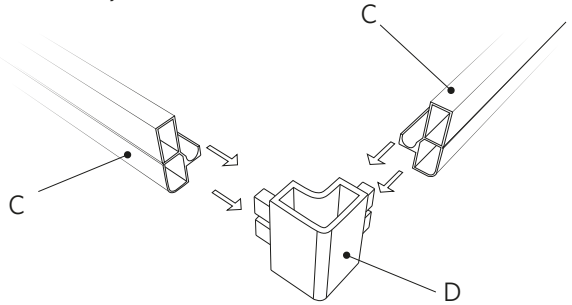
2

RAYLARI KÖŞE TAKOZLARINA İÇTEN VİDALAYIN.

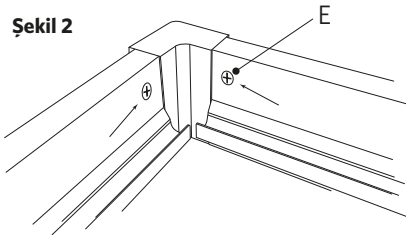
(Şekil 1 - Şekil 2)

THE RAILS INNER SCREW INTO
THE CORNER WEDGES.

Şekil 1



Şekil 2

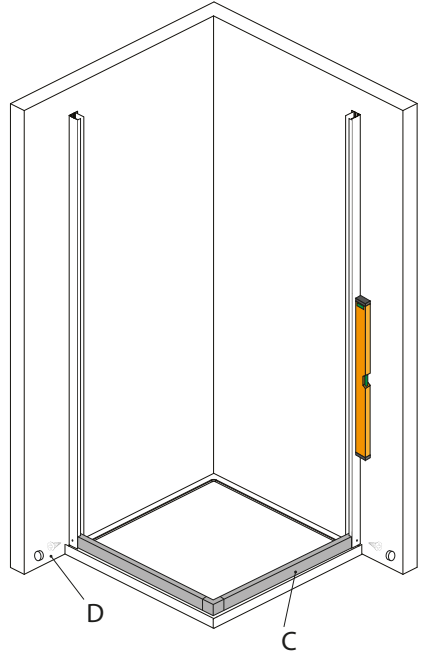
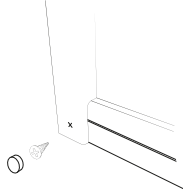
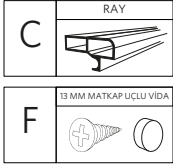


3

BİRLEŞTİRİLEN ALT RAYI DUVAR PROFİLLERİNE VİDA YARDIMIYLA SABİTLEYİN. (Şekil 3)

FIX THE JOINED BOTTOM RAIL TO THE
VERTICAL PROFILE BY SCREW.

Şekil 3

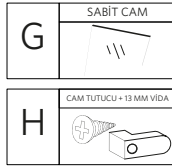


4

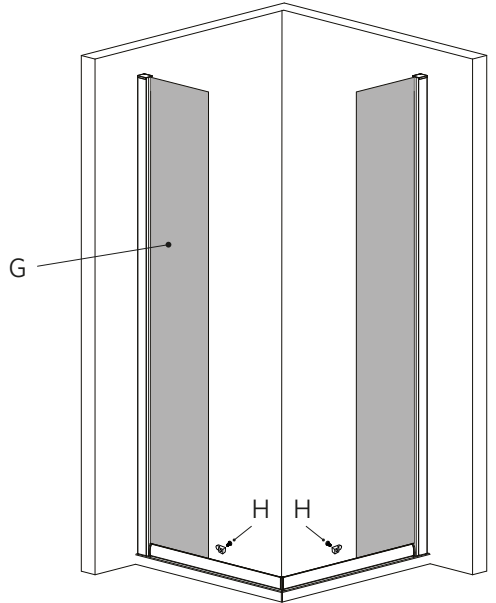
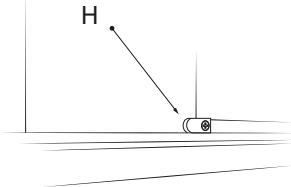
SABİT CAMLARI CAM TUTUCU YARDIMIYLA ALTAN SABİTLEYİN.

(Şekil 4)

FIX THE FIXED GLASS FROM BOTTOM
BY SCREW.



Şekil 4

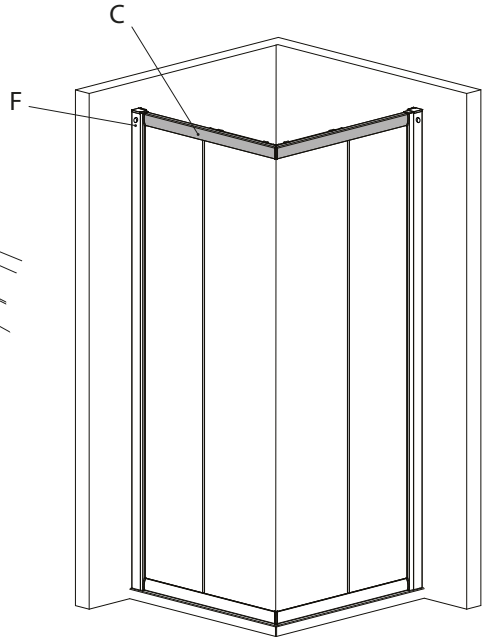
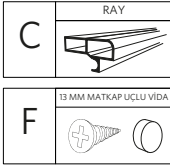
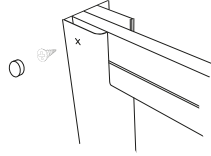


5

BİRLEŞTİRİLEN ÜST RAYI DUVAR PROFİLLERİNE VİDA YARDIMIYLA SABİTLEYİN. (Şekil 5)

THE UPPER RAIL CONNECTED
TO THE CORNER WEDGE IS FIXED
BY SCREW.

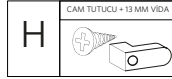
Şekil 5



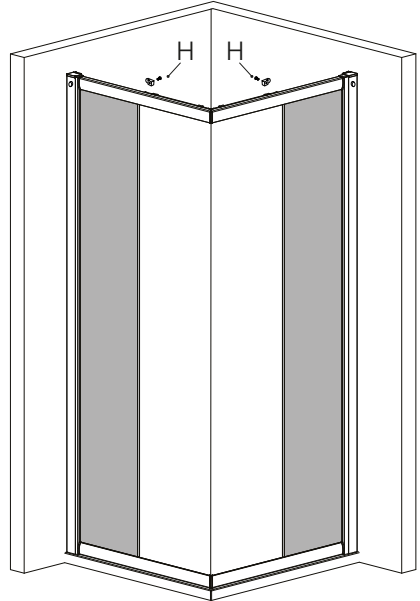
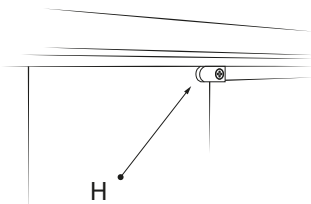
6

SABİT CAMLARI CAM TUTUCU YARDIMIYLA ÜSTTEN SABİTLEYİN. (Şekil 6)

FIX THE FIXED GLASS FROM TOP
BY SCREW.



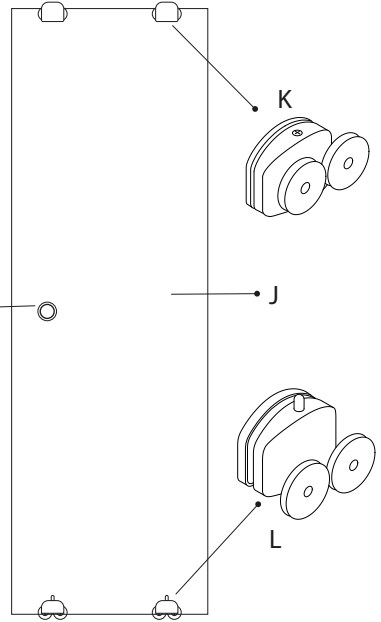
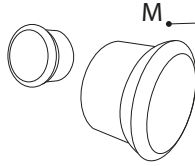
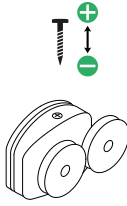
Şekil 6



7

HAREKETLİ CAMLARA TEKERLEK ve KULPLARI VİDALAYIN, YERİNE TAKIN AYARLARINI YAPIN.

SCREW WHEELS AND HANDLES INTO
THE MOVING GLASS, REPLACE ITEMS,
ADJUST.



J	HAREKETLİ CAM	K	ÜST TEKERLER
L	ALT TEKERLER	M	NOKTA KULP

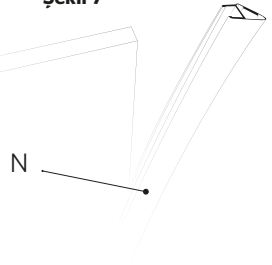
8

MIKNATIS (Şekil 7) , SULUK (Şekil 8) ve SIKIŞTIRMA FİTİLLERİNİ (Şekil 9) TAKIN

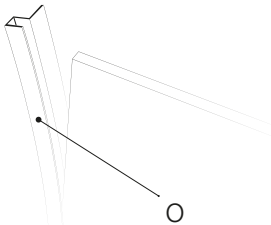
INSERT THE GASKET AND
MAGNETS

N	MIKNATIS
O	SULUK FİTİLİ
P	SIKIŞTIRMA FİTİLİ

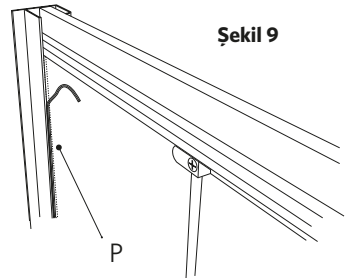
Şekil 7



Şekil 8



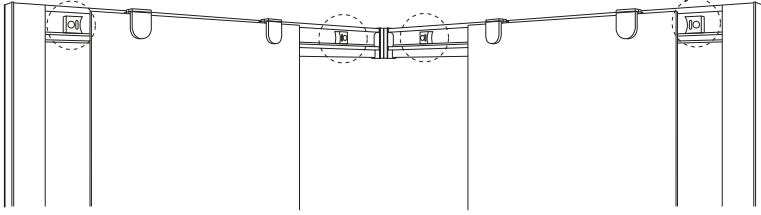
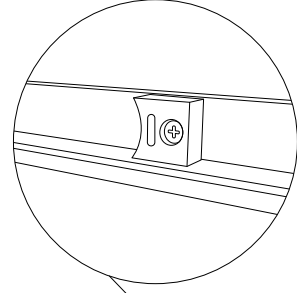
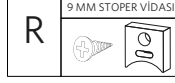
Şekil 9



9

ALT VE ÜST STOPERLERİ AYARLI ŞEKİLDE SABİTLEYİN

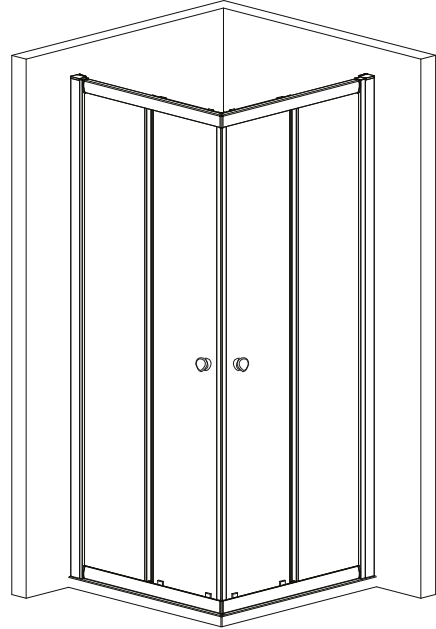
SET AND FIX ALL
STOPERS



10

ÜRÜNÜN TÜM KONTROLLERİNİ YAPIP GEREKLİ YERLERE SİLİKON UYGULAYIN.

DO ALL THE CONTROLS OF THE PRODUCT
AND APPLY SILICONE TO NECESSARY SECTIONS.



GARANTİ BELGESİ

İMALATÇI VEYA İTHALATÇI FIRMA

ER-DUŞ KÜVET JAKUZİ YAPI MALZ. İTH. İHR. SAN. ve TİC. LTD. ŞTİ.

FABRİKA : Keçeciöğlü OSB Mah. OSB Sk.11 Dış Kapı No:7/1 Çaycuma / ZONGULDAK

Tel : (0372) 638 60 76 Faks : (0372) 638 60 12 fabrika@shower.com.tr

İSTANBUL BÖLGE : Yakuplu Merkez Mah. Osmanlı Cad. No 13/1 Beylikdüzü / İSTANBUL

Tel : (0212) 876 29 67 Faks : (0212) 876 26 28 info@shower.com.tr

ÜRÜNÜN CİNSİ : Duş Kabin

MARKASI : Shower

MODELİ : Titan Serisi

TİP :

TESLİM TARİHİ :

FATURA TARİH - NO :

GARANTİ SÜRESİ : 2 Yıl

AZAMI TAMİR SÜRESİ : 20 İş günü

SATICI FİRMA :

ADRES :

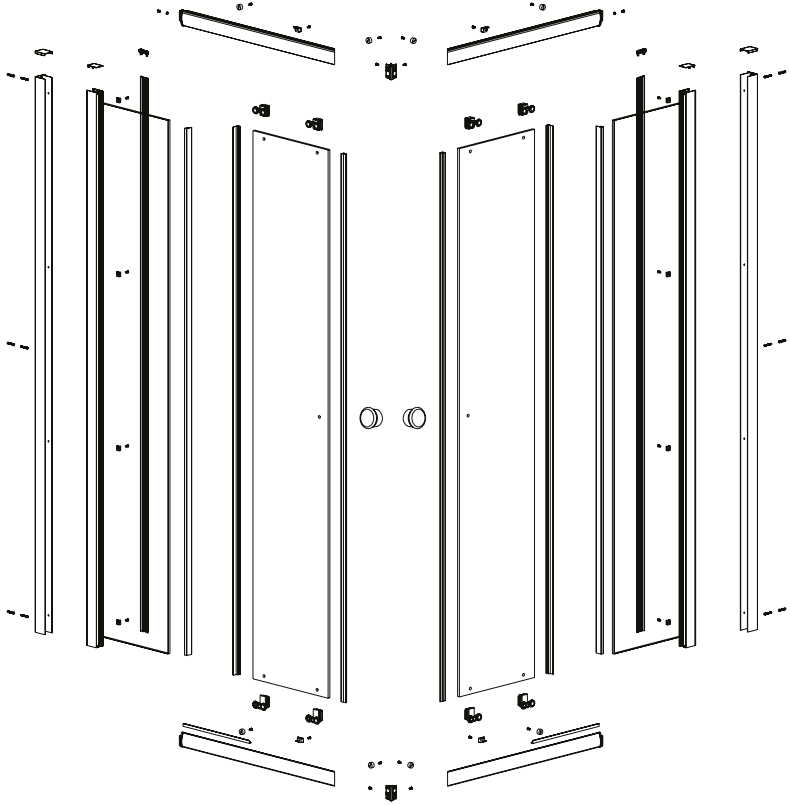
TEL :

KAŞE / İMZA

SATIN ALMIŞ OLDUĞUNUZ ÜRÜNÜN GARANTİ KAPSAMINA GİREBİL MESİ İÇİN GARANTİ BELGESİNDEKİ BİLGİLERİN EKSIKSİZ OLARAK DÖLDÜRÜLMESİ VE **BAYİ KAŞESİNİN** BULUNMASI GEREKMEKTEDİR.

TS EN 14428





AB Security Standards
Certificate of conformity



Turkish Standards
Certificate of conformity



Quality Management
System



Occupational health and
Safety management system



Service Competence
Certificate



After selling Service
Competence Certificate

Shower[®]
Banyonuzun incisi...